

Muster-Richtlinien über Flächen für die Feuerwehr

– Fassung Februar 2007 –

(zuletzt geändert durch Beschluss der Fachkommission Bauaufsicht vom Oktober 2009)

Zur Ausführung des § 5 MBO wird hinsichtlich der Flächen für die Feuerwehr folgendes bestimmt:

1 Befestigung und Tragfähigkeit

Zu- oder Durchfahrten für die Feuerwehr, Aufstellflächen und Bewegungsflächen sind so zu befestigen, daß sie von Feuerwehrfahrzeugen mit einer Achslast bis zu 10 t und einem zulässigen Gesamtgewicht bis zu 16 t befahren werden können. Zur Tragfähigkeit von Decken, die im Brandfall von Feuerwehrfahrzeugen befahren werden, wird auf DIN 1055-3:2006-03 verwiesen.

2 Zu- oder Durchfahrten

Die lichte Breite der Zu- oder Durchfahrten muß mindestens 3 m, die lichte Höhe mindestens 3,50 m betragen. Die lichte Höhe der Zu- oder Durchfahrten ist senkrecht zur Fahrbahn zu messen. Wird eine Zu- oder Durchfahrt auf eine Länge von mehr als 12 m beidseitig durch Bauteile, wie Wände oder Pfeiler, begrenzt, so muß die lichte Breite mindestens 3,50 m betragen. Wände und Decken von Durchfahrten müssen feuerbeständig sein.

3 Kurven in Zu- oder Durchfahrten

Der Einsatz der Feuerwehrfahrzeuge wird durch Kurven in Zu- oder Durchfahrten nicht behindert, wenn die in der Tabelle den Außenradien der Gruppen zugeordneten Mindestbreiten nicht unterschritten werden. Dabei müssen vor oder hinter Kurven auf einer Länge von mindestens 11 m Übergangsbereiche vorhanden sein.

Tabelle

Bild 1

4 Fahrspuren

Geradlinig geführte Zu- oder Durchfahrten können außerhalb der Übergangsbereiche (Abschnitte 2 und 13) als Fahrspuren ausgebildet werden. Die beiden befestigten Streifen müssen voneinander einen Abstand von 0,80 m haben und mindestens je 1,10 m breit sein.

5 Neigungen in Zu- oder Durchfahrten

Zu- oder Durchfahrten dürfen längs geneigt sein. Jede Änderung der Fahrbahnneigung ist in Durchfahrten sowie innerhalb eines Abstandes von 8 m vor und hinter Durchfahrten unzulässig. Im übrigen sind die Übergänge mit einem Radius von mindestens 15 m auszurunden.

6 Stufen und Schwellen

Stufen und Schwellen im Zuge von Zu- oder Durchfahrten dürfen nicht höher als 8 cm sein. Eine Folge von Stufen oder Schwellen im Abstand von weniger als 10 m ist unzulässig. Im Bereich von Übergängen nach Nr. 5 dürfen keine Stufen sein.

7 Sperrvorrichtungen

Sperrvorrichtungen (Sperrbalken, Ketten, Sperrpfosten) sind in Zu- oder Durchfahrten zulässig, wenn sie von der Feuerwehr geöffnet werden können.

8 Aufstellflächen auf dem Grundstück

Aufstellflächen müssen mindestens 3,50 m breit und so angeordnet sein, daß alle zum Anleitern bestimmten Stellen von Hubrettungsfahrzeugen erreicht werden können.

9 Aufstellflächen entlang von Außenwänden

Für Aufstellflächen entlang von Außenwänden muß zusätzlich zur Mindestbreite von 3,50 m auf der gebäudeabgewandten Seite ein mindestens 2 m breiter hindernisfreier Geländestreifen vorhanden sein. Die Aufstellflächen müssen mit ihrer der anzuleitenden Außenwand zugekehrten Seite einen Abstand von mindestens 3 m zur Außenwand haben. Der Abstand darf höchstens 9 m und bei Brüstungshöhen von mehr als 18 m höchstens 6 m betragen. Die Aufstellfläche muß mindestens 8 m über die letzte Anleiterstelle hinausreichen.

10 Aufstellflächen rechtwinklig zu Außenwänden

Für rechtwinklig oder annähernd im rechten Winkel auf die anzuleitende Außenwand zugeführte Aufstellflächen muß zusätzlich zur Mindestbreite von 3,50 m beidseitig ein mindestens 1,25 m breiter hindernisfreier Geländestreifen vorhanden sein; die Geländestreifen müssen mindestens 11 m lang sein. Die Aufstellflächen dürfen keinen größeren Abstand als 1 m zur Außenwand haben. Die Entfernung zwischen der Außenseite der Aufstellflächen und der entferntesten seitlichen Begrenzung der zum Anleitern bestimmten Stellen darf 9 m und bei Brüstungshöhe von mehr als 18 m 6 m nicht überschreiten.

Bild 3

11 Freihalten des Anleiterbereiches

Zwischen der anzuleitenden Außenwand und den Aufstellflächen dürfen sich keine den Einsatz von Hubrettungsfahrzeugen erschwerenden Hindernisse wie bauliche Anlagen oder Bäume befinden.

12 Neigung von Aufstellflächen

Aufstellflächen dürfen nicht mehr als 5 v.H. geneigt sein.

13 Bewegungsflächen

Bewegungsflächen müssen für jedes Fahrzeug mindestens 7 x 12 m groß sein. Zufahrten sind keine Bewegungsflächen. Vor und hinter Bewegungsflächen an weiterführenden Zufahrten sind mindestens 4 m lange Übergangsbereiche anzuordnen.

Bild 4

14 Zu- oder Durchgänge

Zu- oder Durchgänge für die Feuerwehr sind geradlinig und mindestens 1,25 m breit auszubilden. Für Türöffnungen und andere geringfügige Einengungen in diesen Zu- oder Durchgängen genügt eine lichte Breite von 1 m.

Erläuterungen

zu den Muster-Richtlinien über Flächen für die Feuerwehr

zu 1:

Nachdem in diesem Absatz auch Aussagen über die Tragfähigkeit von Decken, die von Feuerwehrfahrzeugen befahren werden, enthalten sind, lautet die Überschrift „Befestigung und Tragfähigkeit“.

Das zulässige Gesamtgewicht, auf das die Befestigung von Zu- oder Durchfahrten, Aufstellflächen und Bewegungsflächen abzustellen ist, wurde von 12 t auf 16 t erhöht und somit an das Gewicht heute üblicherweise eingesetzter Feuerwehrfahrzeuge angepaßt.

zu 2:

Die Anforderungen an die Feuerwiderstandsdauer von Wänden und Decken von Durchfahrten wird aus § 5 MBO herausgenommen und in die Richtlinien übernommen. Demnach wird die ursprüngliche Überschrift „Lichte Breite und Höhe der Zu- und Durchfahrten“ mit dem neuen Wortlaut „Zu- und Durchfahrten“ allgemeiner gehalten.

Die Zusatzanforderung von 3,50 m Breite für beidseitig auf eine Länge von mehr als 12 m begrenzte Zu- oder Durchfahrten wurde aus DIN 14090 übernommen.

zu 7:

Sperrvorrichtungen für Verschlüsse, Hydrantenschlüssel und Feuerwehrbeile sind in der Norm DIN 14925 erläutert.

zu 8:

Für die Breite der Aufstellflächen werden anstelle der bisher geforderten 3 m mindestens 3,50 m (gemäß DIN 14090) verlangt, um unter Berücksichtigung der größeren Abmessungen heutiger Feuerwehrfahrzeuge eine optimale Standfläche und damit einen sicheren Rettungseinsatz zu gewährleisten.

Da nicht nur Fenster, sondern auch andere Stellen von Rettungsgeräten der Feuerwehr angeleitet werden können, beispielsweise auch Balkone, wurde eine entsprechende allgemeine Formulierung aufgenommen.

zu 9 und 10:

Auch hier wurde die Breite von Aufstellfläche und Geländestreifen von DIN 14090 übernommen.

zu 13:

Bewegungsflächen können sowohl auf dem Grundstück als auch auf der öffentlichen Verkehrsfläche vorgesehen werden. Die erforderlichen Maße für Bewegungsflächen sind aus der Richtlinie - Fassung April 1979 - übernommen.

zu 14:

Die Regelung der Breite von Zugängen, die von der Feuerwehr genutzt werden, wurde neu aufgenommen und entspricht den bisherigen Forderungen der MBO.

Außenradius der Kurve (in m)	Breite mindestens (in m)
10,5 bis 12	5,0
über 12 bis 15	4,5
über 15 bis 20	4,0
über 20 bis 40	3,5
über 40 bis 70	3,2
über 70	3,0

Tabelle

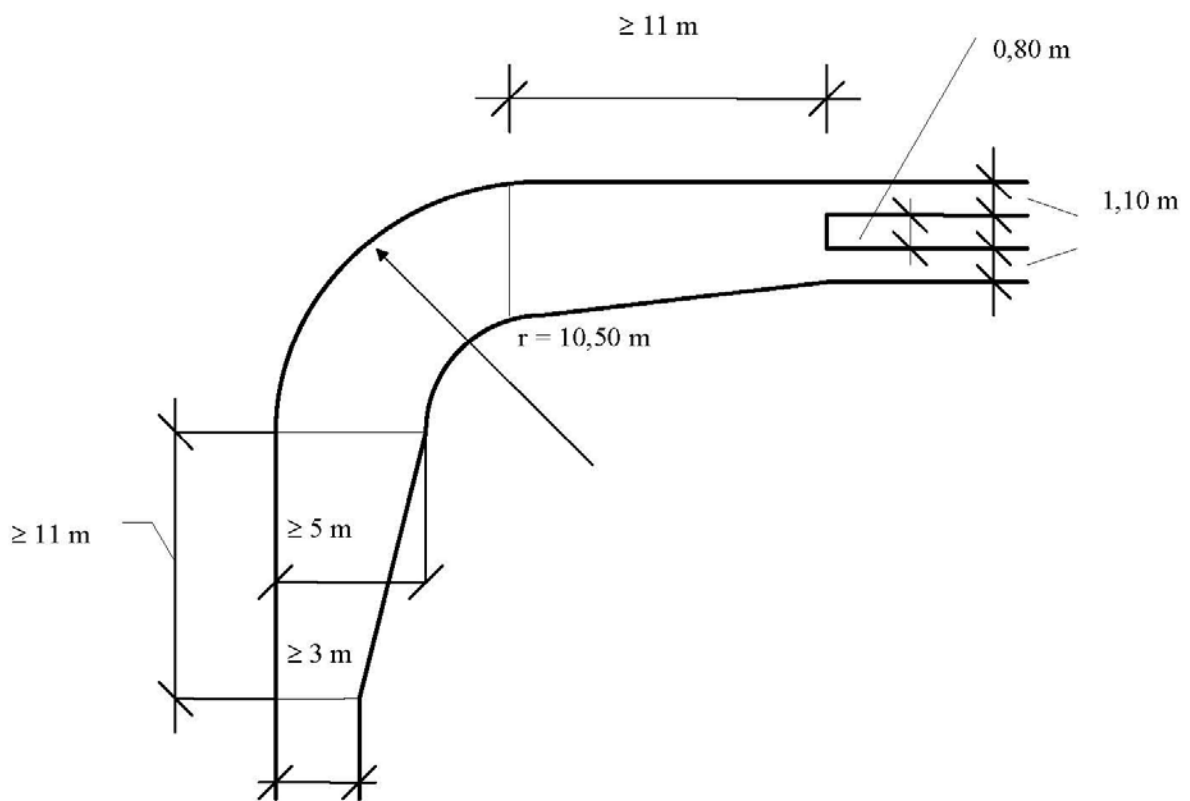


Bild 1

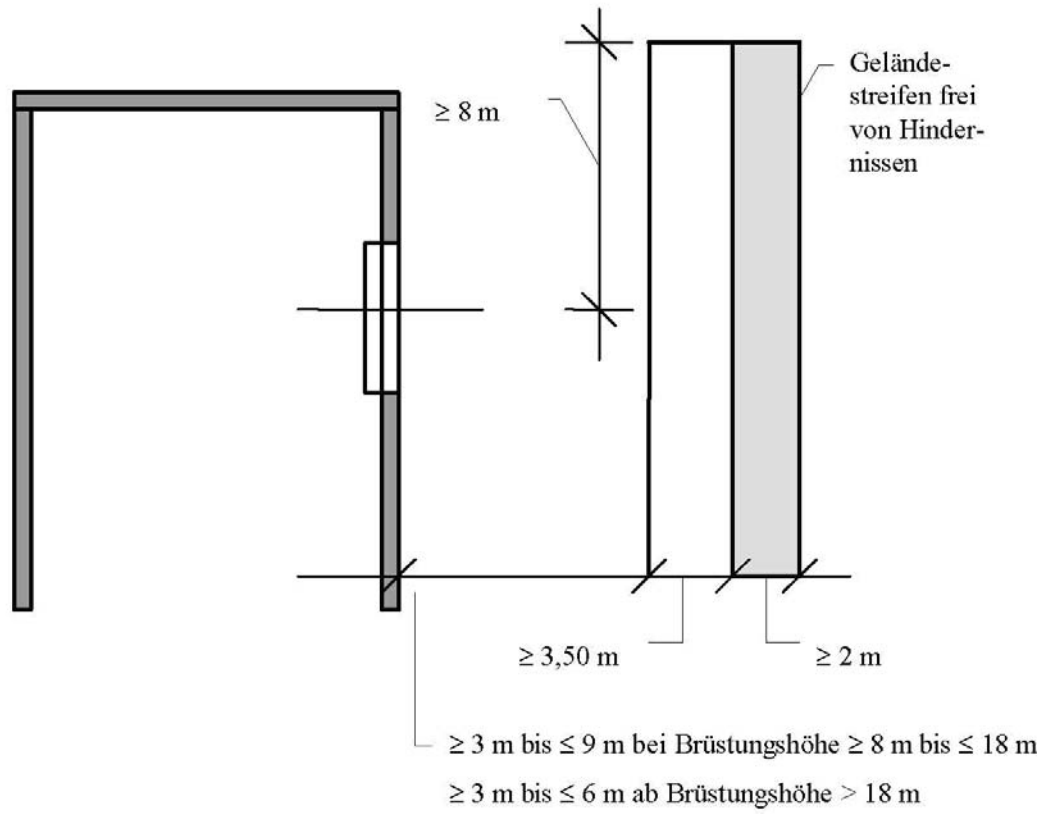


Bild 2

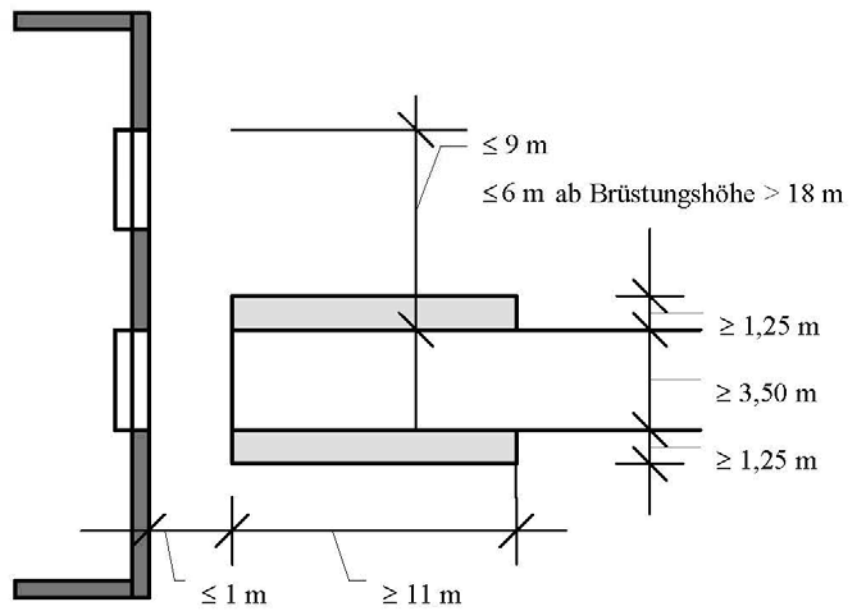


Bild 3

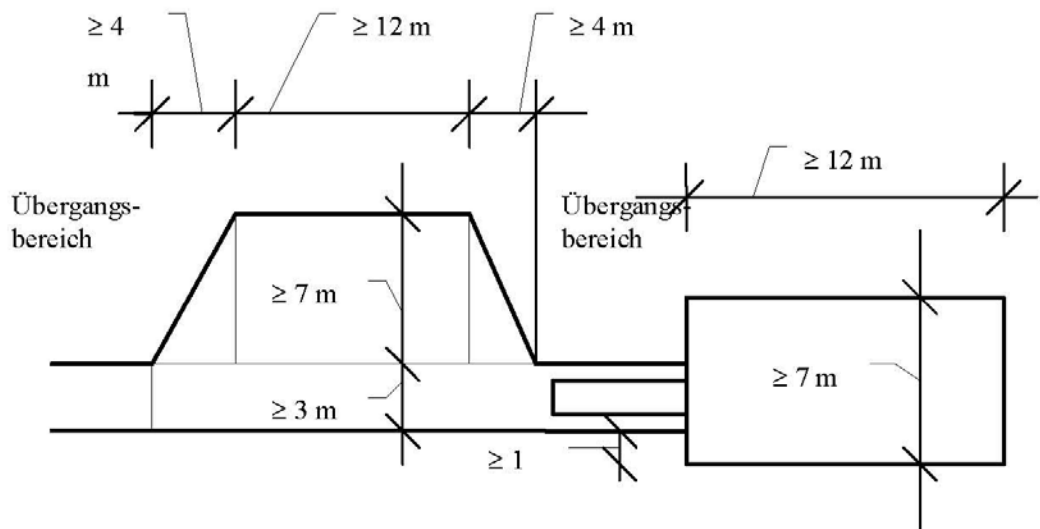


Bild 4